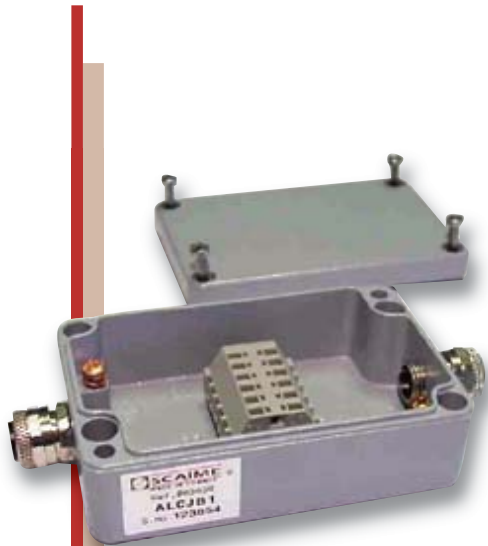


Boîtier de raccordement
Junction box

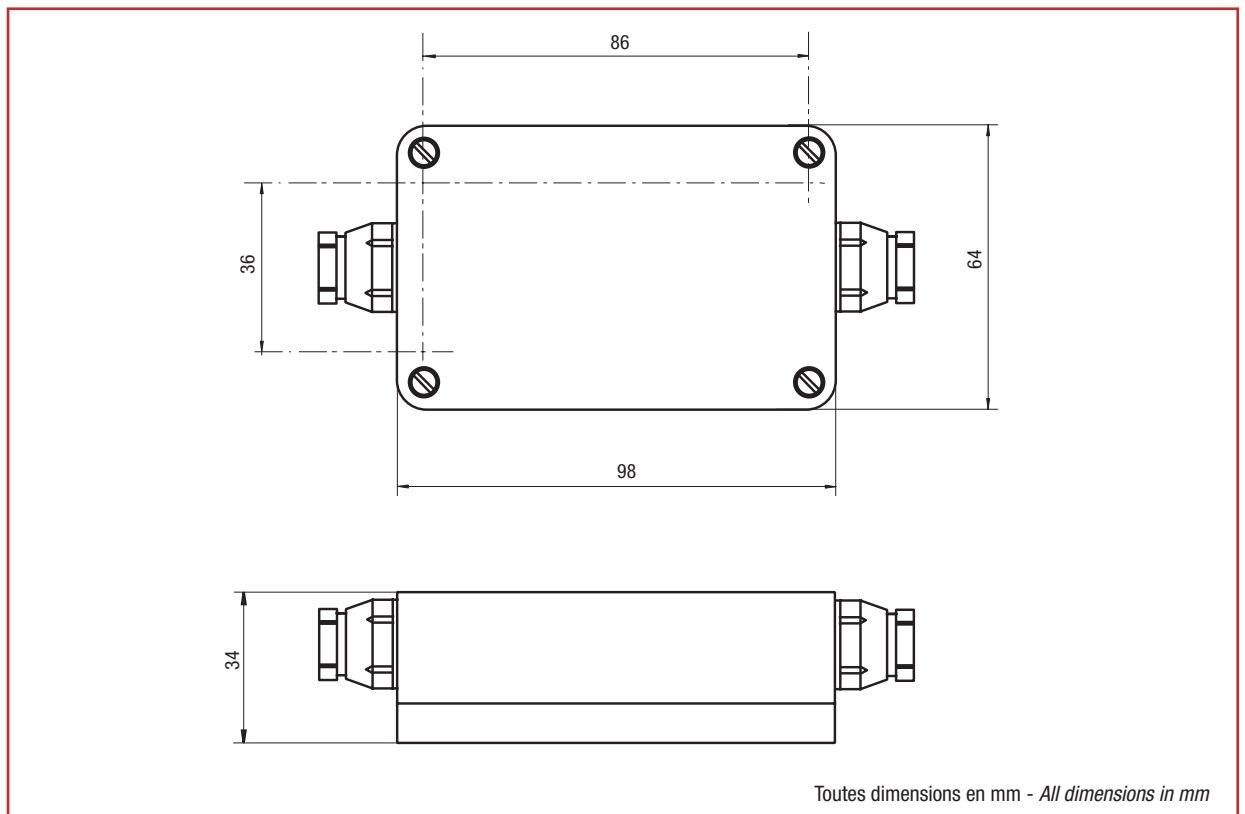
ALCJB-1

1 entrée - input



- Boîtier de raccordement pour capteurs analogiques 4/6 fils
- Boîtier aluminium peint, étanche IP65
- Connexion par borniers à ressort
- *Junction box for 4/6 wire analog load cells*
- *Painted aluminum box, IP65 protection*
- *Connection by spring clamps*

Option



ALCJB-1

1 entrée - input

Boîtier de raccordement
Junction box

Connexion - Connection



Caractéristiques - Specifications

BOÎTIER	HOUSING	ALCJB-1
Matière	Material	Aluminium - Aluminum
Revêtement	Coating	Epoxy, couleur gris - Epoxy, grey color
Degré de protection	Protection level	IP65
PRESSE ÉTOUPE	CABLE GLAND	
Matière	Material	Laiton duclanisé - duclanized brass
Section de câble	Cable section	Ø 3.5 ... Ø 7.5 mm
Quantité	Quantity	2
CIRCUIT ÉLECTRONIQUE	ELECTRONIC BOARD	
Borniers d'entrée capteur	Load cell input terminals	1
Borniers de sortie capteur	Load cell output terminal	1
Section des fils admissible	Wire cross section of cable strands	0.14 mm ² à 2.5 mm ²
Type de bornier	Terminal block type	A ressort - spring clamp
GÉNÉRALES	GENERAL	
Température admissible	Nominal temperature range	-40° ... +60° C
Poids net	Net weight	240 g
Accessoires fournis	Included accessories	-

Options - Options

Version ATEX 94/9/EC	ATEX 94/9/EC version	⊕ II 2 G/D, Ex ia IIC T6, Ex iaD A21, T80°C Ta<+40°C (zone 1/21) ⊕ II 2 D, Ex tD A21, IP6X T80°C, Ta<+40°C (zone 21) ⊕ II 3 G, Ex nA IIC T6, Ex nL IIC T6, Ta<+40°C (zone 2)
Kit d'étanchéité IP67	IP optional coating	sur demande - on request



L'INFINIMENT PRECIS INFINITE PRECISION

BP501 - F 74105 Annemasse Cedex

Tél. : (+33) 4 50 87 78 64

Fax : (+33) 4 50 87 78 42

E.mail : info@scaime.com



Téléchargez tous
nos documents sur :
Download all
our documents on :
www.scaime.com

Agent